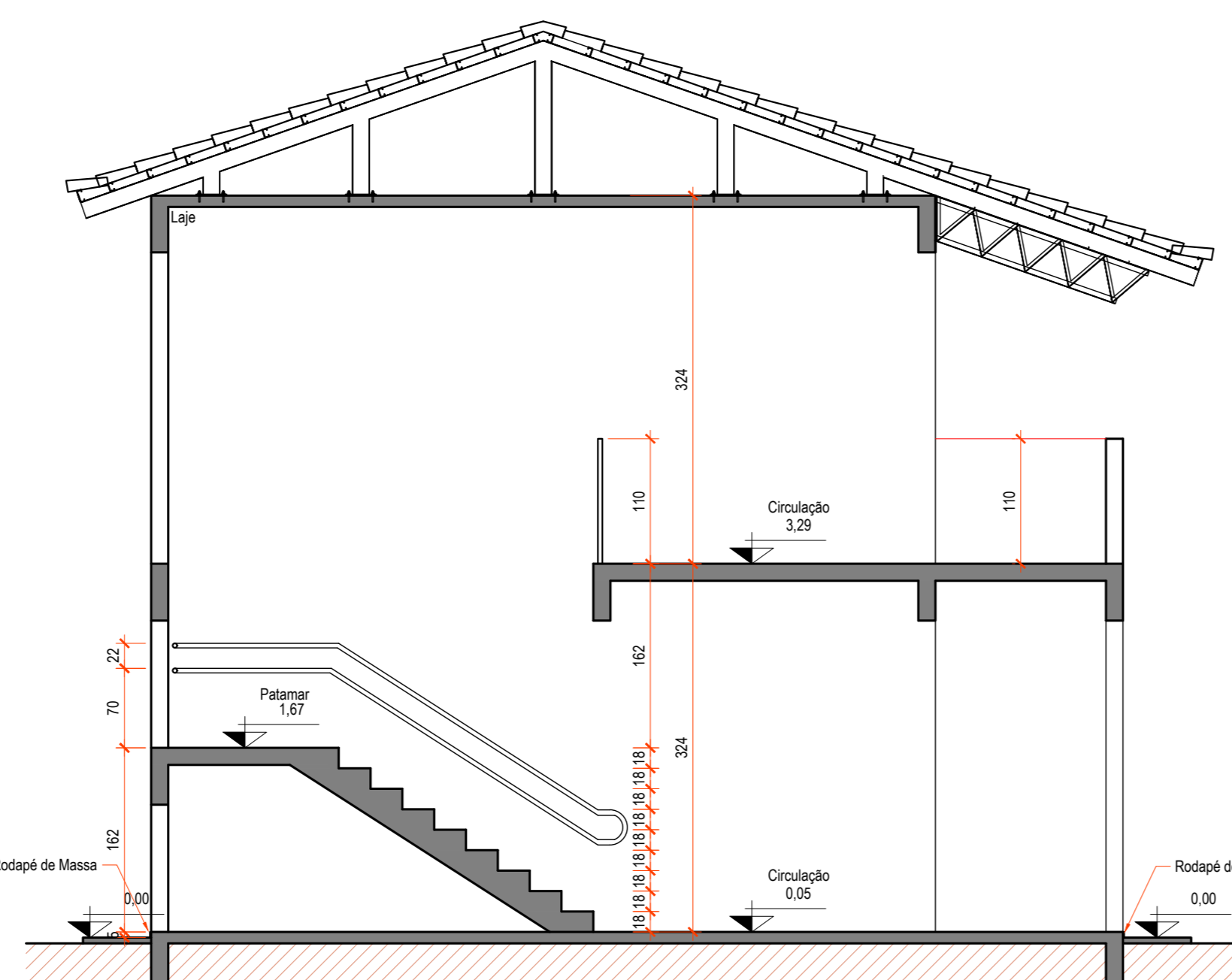
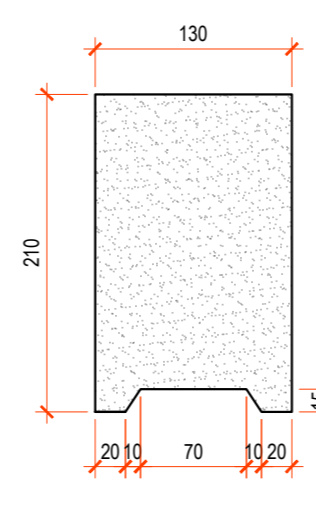


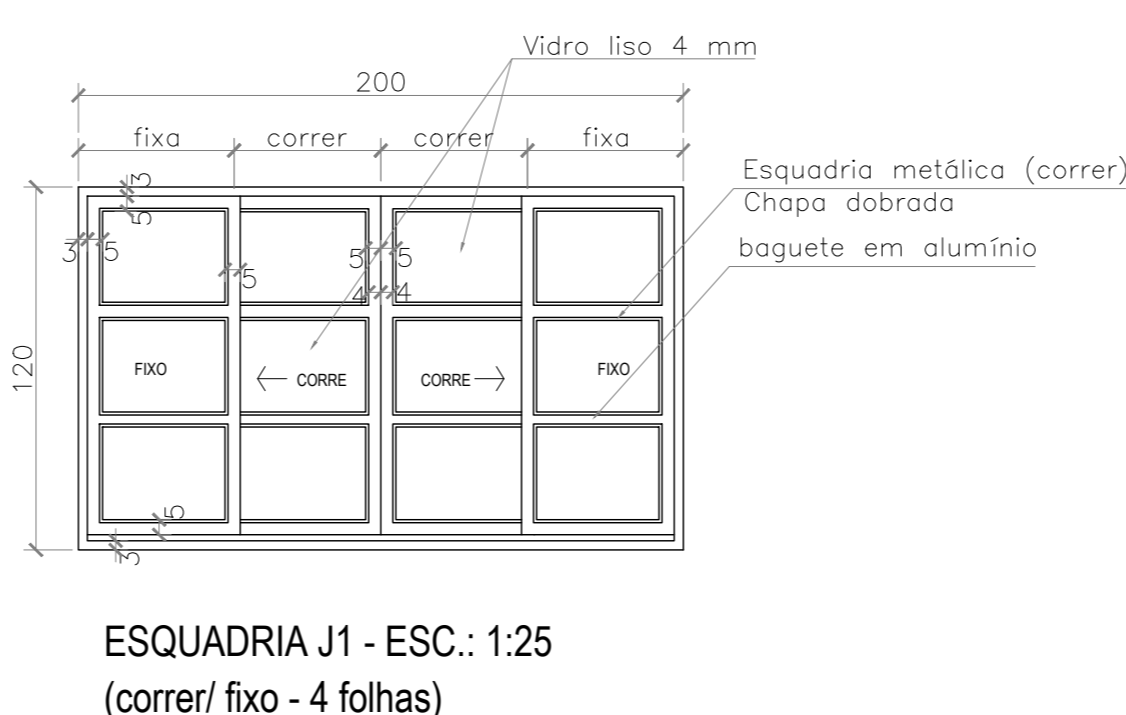
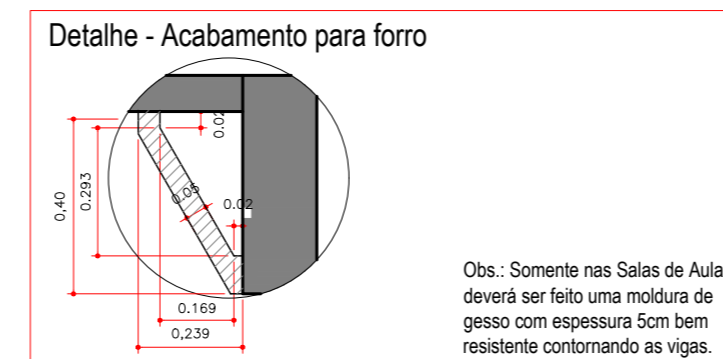
Corte AA  
Esc.: 1:50



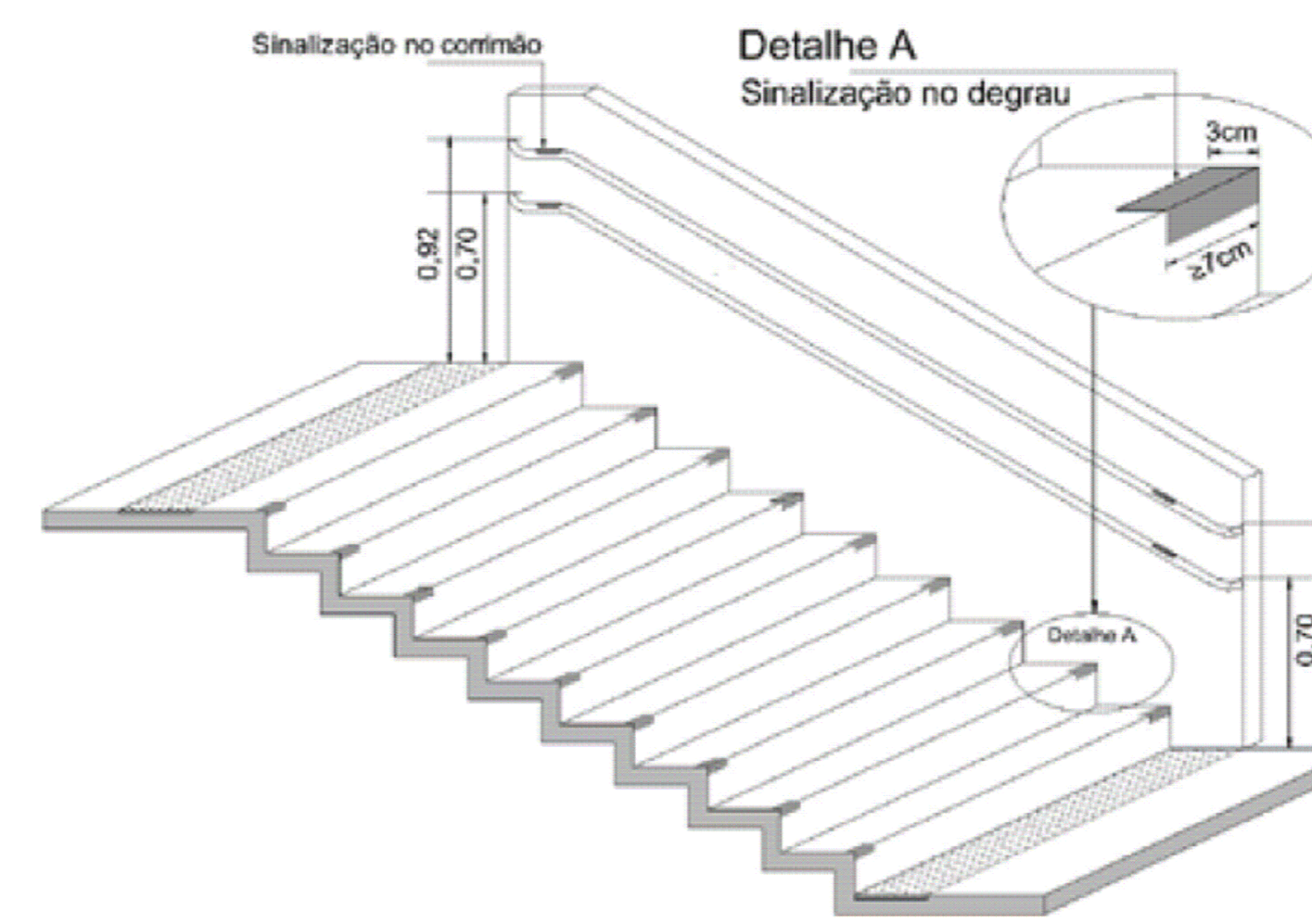
Corte BB  
Esc.: 1:50



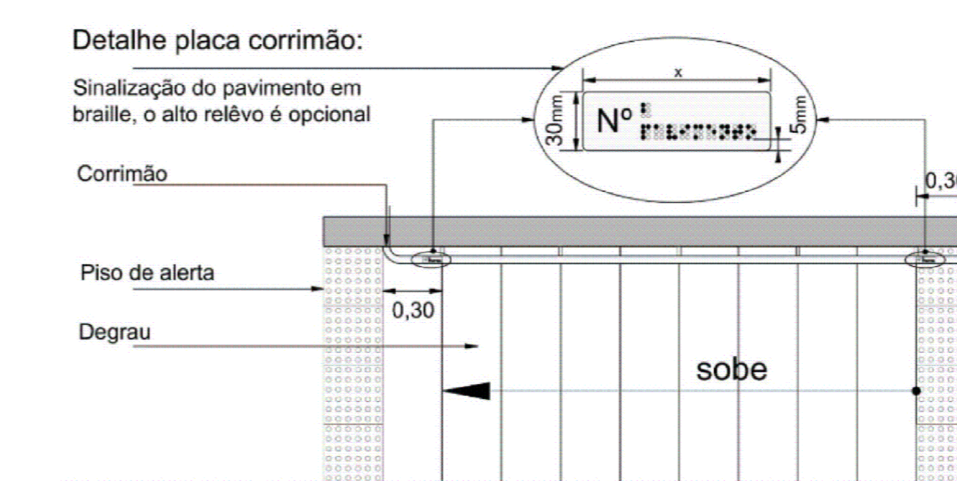
Detalhe Divisória  
Vista  
Esc.: 1:50



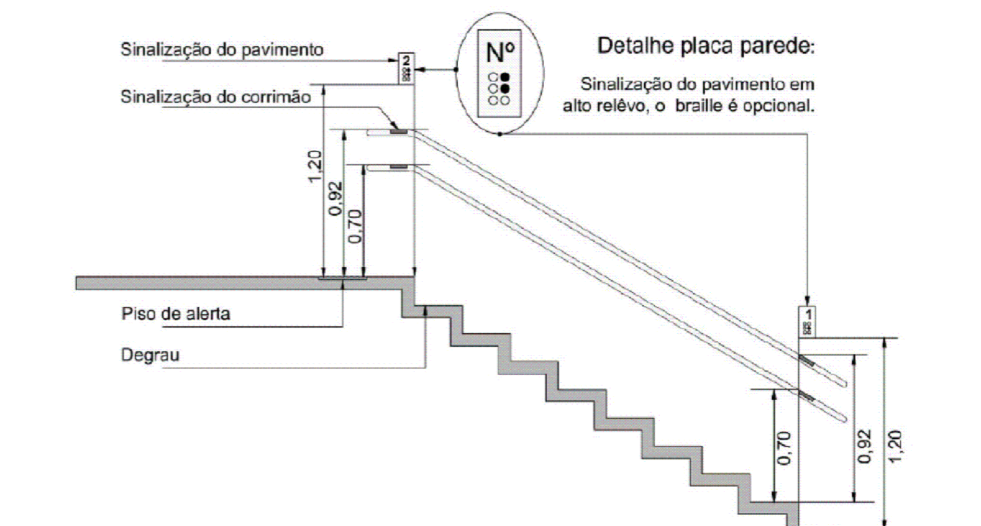
ESQUADRIA J1 - ESC.: 1:25  
(correr/fixo - 4 folhas)



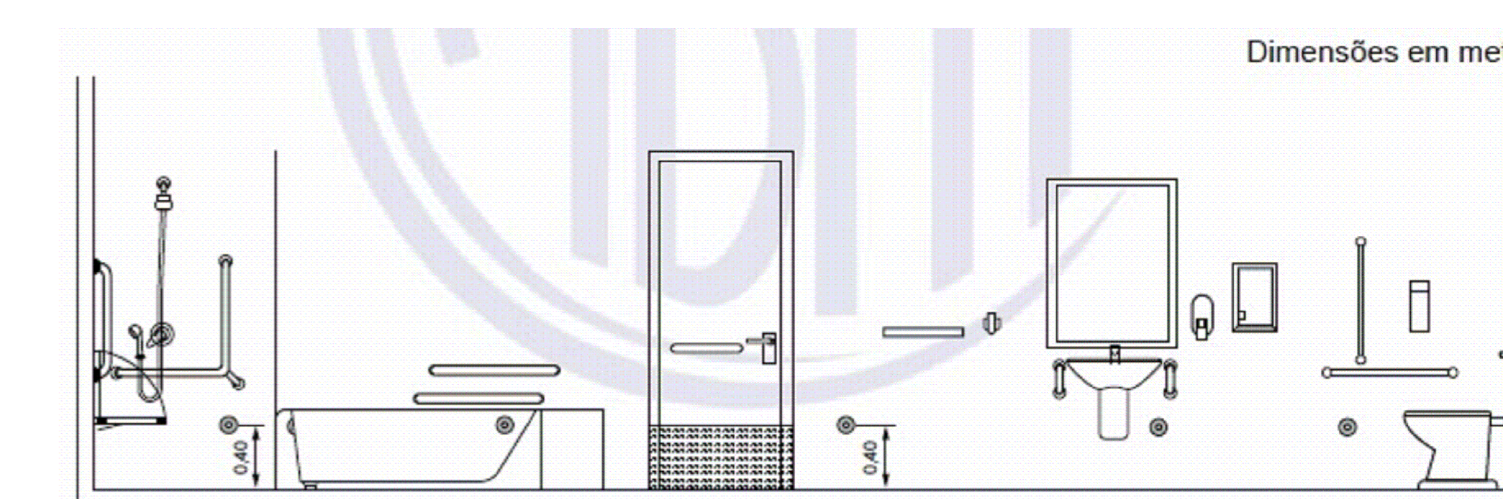
Detalhe - Sinalização de Degrau  
Sem Escala



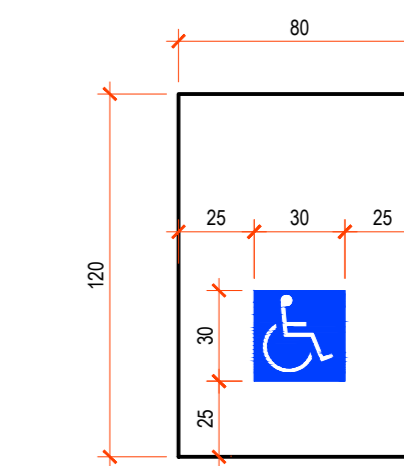
Detalhe - Sinalização de Corrimão  
Sem Escala



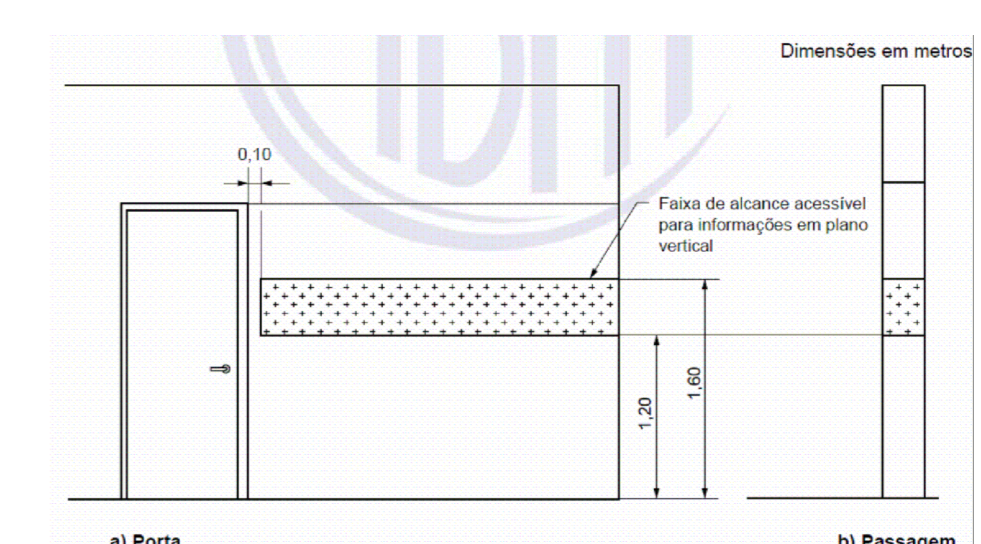
Detalhe - Sinalização de Pavimento  
Sem Escala



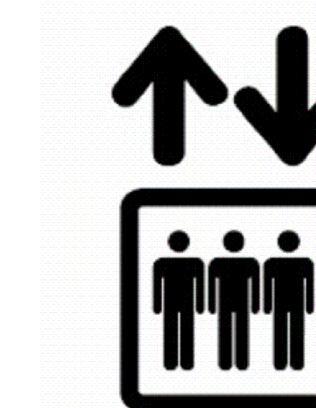
Detalhe - Acionador Áudio Visual  
Sem Escala



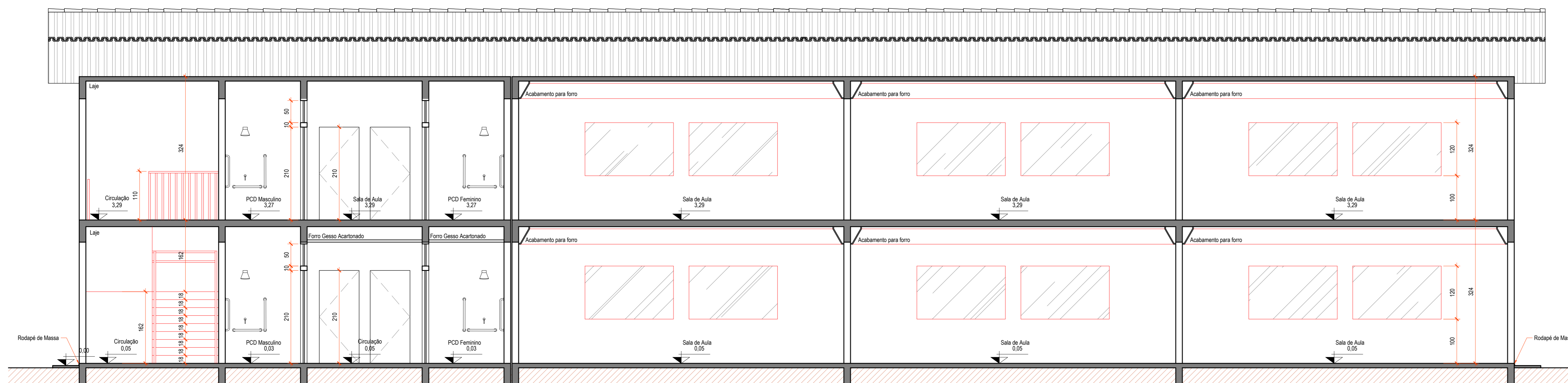
Detalhe - Sinalização horizontal para PCR  
Esc.: 1:25



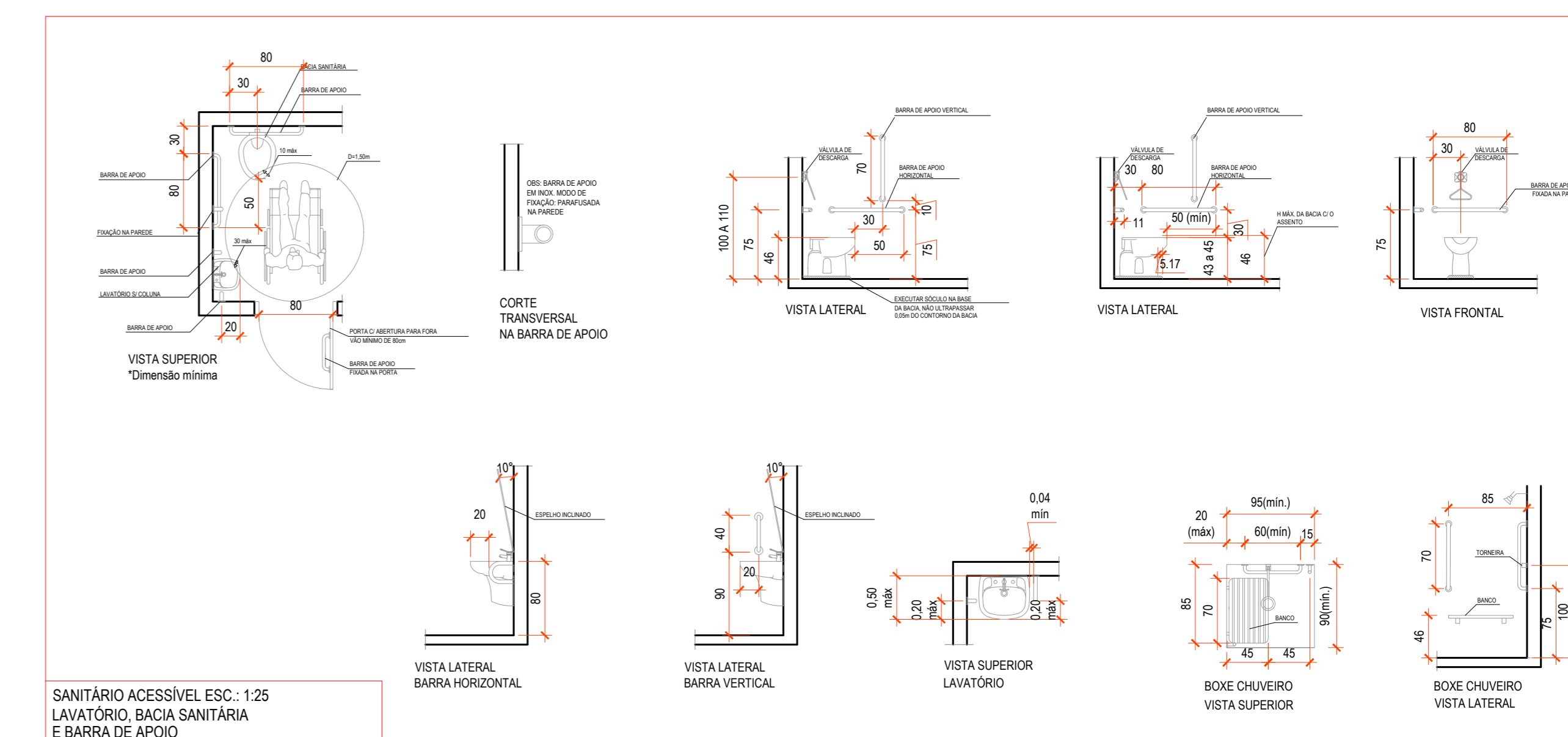
Detalhe - Sinalização de Portas e Passagens  
Sem Escala



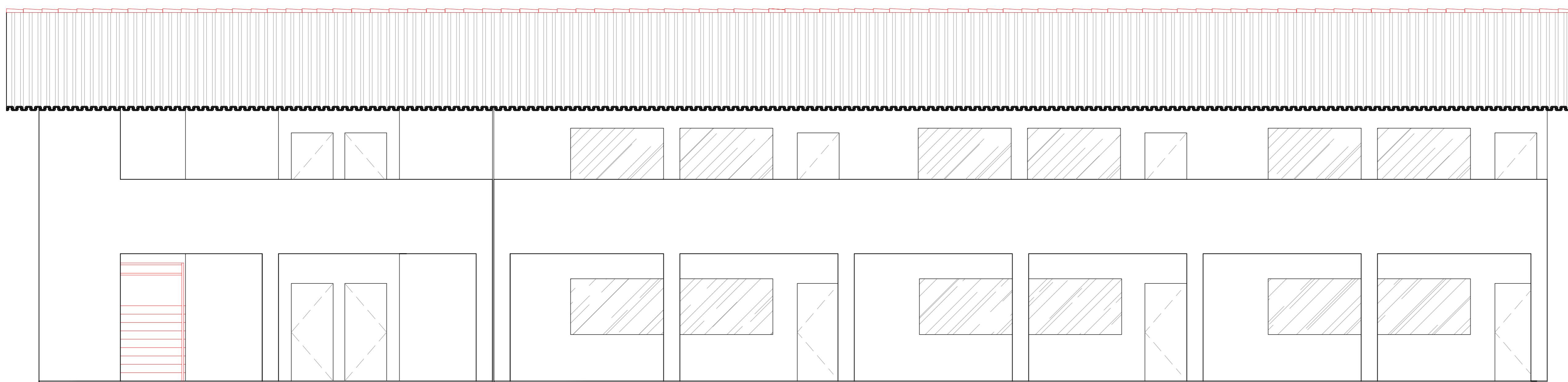
Detalhe - Sinalização de Elevador  
Sem Escala



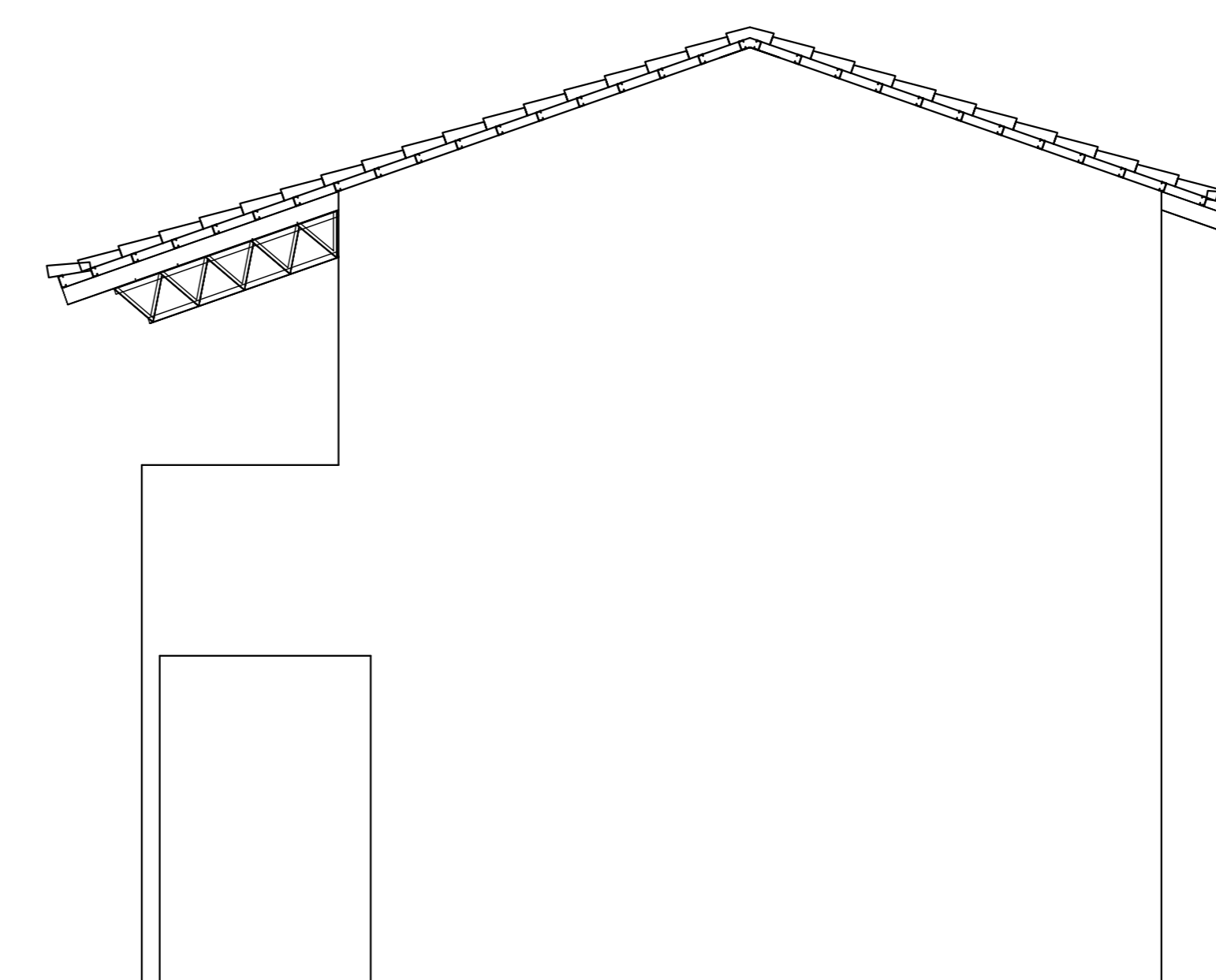
Corte CC  
Esc.: 1:50



SANITÁRIO ACESSÍVEL - ESC.: 1:25  
LAVATÓRIO, BACIA SANITÁRIA  
E BARRA DE APOIO



Fachada 01  
Esc.: 1:50



Fachada 02  
Esc.: 1:50

**ESTADO DE GOIÁS**  
 SECRETARIA DE ESTADO DA EDUCAÇÃO  
 SUPERINTENDÊNCIA DE INFRAESTRUTURA  
 GERÊNCIA DE PROJETOS E INFRAESTRUTURA

GERÊNCIA DE PROJETOS E INFRAESTRUTURA  
 APROVADO \_\_\_\_\_  
 TENHO RESPONSABILIDADE PELA APROVAÇÃO

**BLOCO PADRÃO SEDUC**

BLOCO 06 SALAS DE AULA C/ SANITÁRIOS - 02 PAVIMENTOS - REV 2023

ENDEREÇO: \_\_\_\_\_  
 DIVERSOS: \_\_\_\_\_

ÁREA DO TERRENO	ÁREA PERMIDA	ÁREA EXISTENTE	ÁREA A DEMOLIR	ÁREA A CONSTRUIR	ÁREA TOTAL CONSTRUIÇÃO
					552,20M <sup>2</sup>

AUTOR: *Thales Conde*  
 ARQUITETO: *Thales Conde*  
 RUA DA OBRA: \_\_\_\_\_  
 PROPRIETÁRIO: SECRETARIA DE ESTADO DA EDUCAÇÃO - GOIÁS  
 PREPOSTO: SABRINA SILVA VIEIRA VALENTE

**ARQUITETURA**

TIPO DE PROJETO: \_\_\_\_\_

CORTES: \_\_\_\_\_  
 FACHADAS: \_\_\_\_\_  
 DETALHES: \_\_\_\_\_

ASSUNTO: \_\_\_\_\_  
 DATA: \_\_\_\_\_ ESCALA: \_\_\_\_\_ REVISÃO: 00 Nº PROJETO: 114.571.11  
 NOVEMBRO/2021 INDICADA

REV.	DATA	DESCRIÇÃO	VISTO

**2/2**

FOLHA